

6519 Namur Electro-distributeur 3/2 -5/2 NAMUR, DN 6, pour systèmes pneumatiques



- Sécurité de commutation par une construction à clapet avec rappel par ressorts
- Corps synthétique à haute résistance à la corrosion, pièces internes protégées contre toute pollution externe
- Multi-fonctions 3/2 - 5/2 par jeu de plaques
- Compatibilité avec le réseau Bus ASi

Le 6519 NAMUR peut être connecté à ...



Type 1078

Temporisation



Type 2511/2512

Connecteur ASi



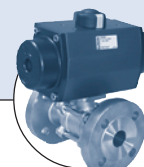
Type 2031

Vanne à membrane à brides



Type 2012

Vanne droite à clapet à brides



Type 2652/2655

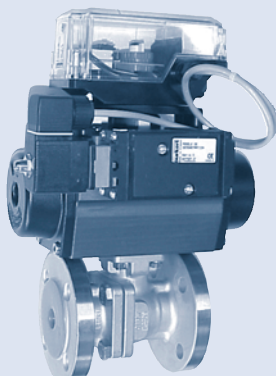
Vanne à boisseau

Ces types d'électrovannes à clapet 3/2 ou 5/2 multi-fonctions à commande par membrane sont d'une très grande fiabilité de fonctionnement. Ces électro-distributeurs s'utilisent pour la commande d'actionneurs pneumatiques rotatifs 1/4 de tour, à simple ou à double effet, à plan de pose NAMUR, ou d'actionneurs à membrane simple ou double effet avec une embase de montage.

Exemple d'un montage direct d'une électrovanne type 6519 Namur sur un actionneur Bürkert



Exemple d'un montage direct d'une électrovanne type 6519 Namur sur un actionneur pneumatique rotatif



Caractéristiques techniques

Orifice	DN 6.0
Matériaux Corps Inserts taraudés	Polyamide Laiton nickelé ou Inox (sur demande)
Etanchéité	NBR et PUR
Fluides	Air comprimé lubrifié ou non, air instrumentation, azote
Température Ambiante Fluide	-10°C à +55°C -10°C à +50°C
Temps de réponse¹⁾ Ouverture Fermeture	25 ms 40 ms
Raccordement Alimentation P et échappement Sorties	G 1/4 Namur
Alimentation	24V/CC 24V, 110V, 230V 50-60Hz
Tolérance en tension	± 10%
Consommation	CC: 2W AC: 11 VA(appel), 6VA 2W (maintien)
Facteur de marche	100% marche continu
Raccordement électrique	Cosses selon DIN43650 Forme A pour connecteur 2508
Classe de protection	IP65 avec connecteur
Installation²⁾	Vanne livrée en fonction 5/2. Une plaque d'adaptation additionnelle fournie avec l'appareil permet d'obtenir la fonction 3/2 (en échange de la plaque 5/2).
Position de montage	Indifférente, de préférence système magnétique vers le haut

1) Mesuré à la sortie 2 ; temps de la commutation électrique à la montée en pression à 90% (ouvert) ou à la perte de 10% (fermé) de la pression de service (6bar). Les valeurs indiquées s'appliquent au courant alternatif et continu ; le temps de mise hors tension augmente de 10 à 15 ms avec les versions UC.

2) Livraison standard avec : 2 plaques d'adaptation, 1 vis de positionnement, 2 vis de fixation, 1 bouchon G1/4

Dimension [mm]

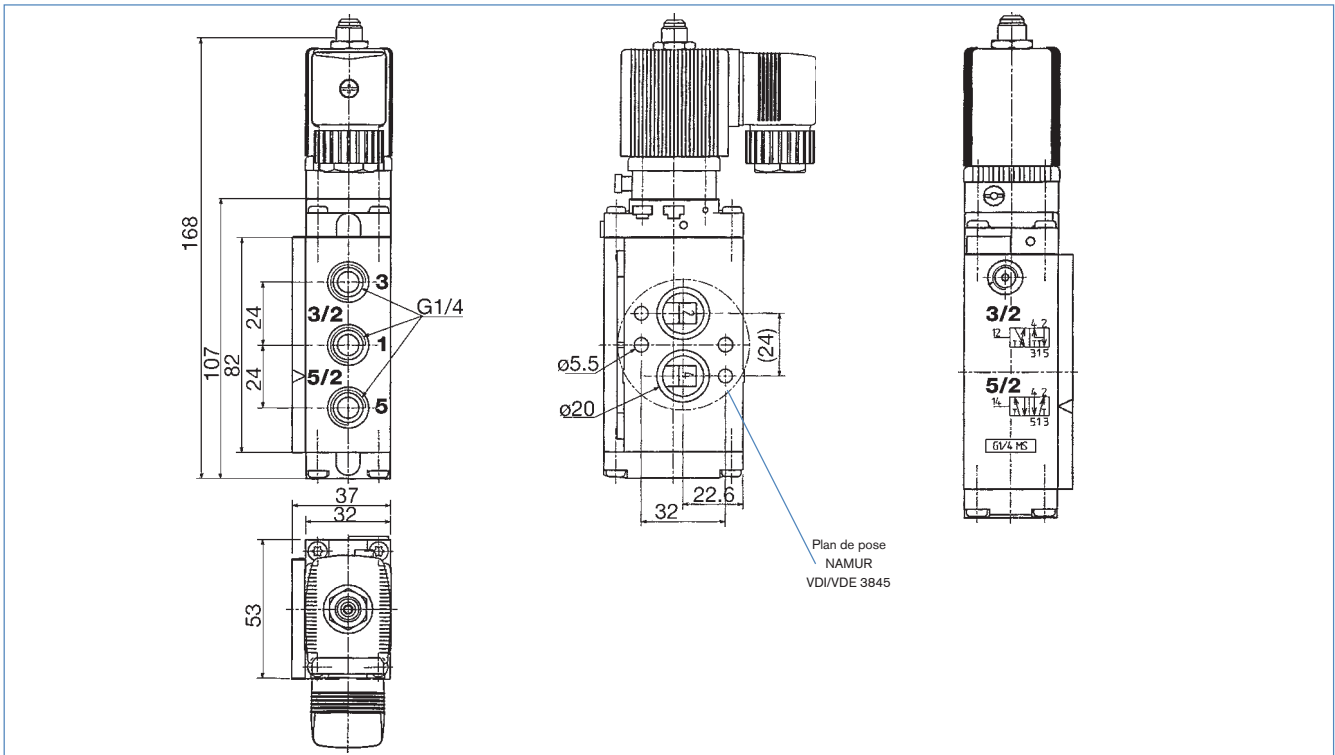
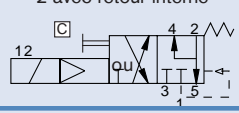
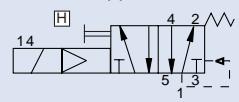


Tableau de commande

Fonction	DN [mm]	Matériaux Etanchéité / Corps/ Inserts	Raccor- dement	Débit ¹⁾ QNn air [l/min]	Plage de pression ²⁾ [bar]	Puissance [W]	Tension/ Fréquence [V/Hz]	Code Ident.
C: vanne 3/2 avec recyclage d'échappement, au repos, orifice 2 avec retour interne 	6.0	NBR et PUR / Polyamide/ Laiton nickelé	G1/4 Namur	900	2-8 (0-8 en pilotage externe)	2	024V/CC	131 421
							024/50-60	131 422
							110/50-60	131 423
							230/50-60	131 424
H: Vanne 5/2 au repos, 1 relié à l'orifice 2, sortie 4 à l'échappement. 	6.0	NBR et PUR / Polyamide/ Inox	G 1/4 Namur	900	2-8 (0-8 en pilotage externe)	2	024V/CC	131 425
							024/50-60	131 426
							110/50-60	131 427
							230/50-60	131 428

¹⁾ Mesuré à une pression d'entrée de 6 bar et avec une perte de 1 bar de pression, à une température de 20°C.

²⁾ Toutes les pressions sont indiquées par rapport à la pression atmosphérique.

Accessoires

Désignation	Code Ident.
Connecteur* type 2508, sans électronique, 0-250V	008 376
Connecteur type 2508 ¹⁾ , avec LED, 12-24V	008 360
Connecteur type 2508 ¹⁾ , avec LED, 100-120V	008 361
Connecteur type 2508 ¹⁾ , avec LED et varistor, 12-24V	008 367
Connecteur type 2508 ¹⁾ , avec LED et varistor, 100-120V	008 368
Connecteur type 2508 ¹⁾ , avec LED et varistor, 20-240V	008 369

Désignation	Code Ident.
Bouchon - G 1/8	93706882
Bouchon - G 1/4	93706883
Silencieux - nylon grand débit - G1/4	93706771
Silencieux - inox - G1/4	93706775
Silencieux protection pilote - inox -G1/8F	649 554
Embase Namur individuelle -ALU -G1/4	433 847
Plaque d'identification - 64 unités	635 416

* LIVRAISON STANDARD

¹⁾ Ce tableau ne mentionne que quelques variantes possibles. Pour les autres versions, se référer à la fiche technique type 2508. Un joint plat et une vis de fixation sont fournis avec le connecteur.