

- Sécurité de commutation par une construction à clapet avec rappel par ressorts
- Corps synthétique à haute résistance à la corrosion, pièces internes protégées contre toute pollution externe
- Multi-fonctions 3/2 - 5/2 par jeu de plaques

Le 6519 NAMUR Eex m -me peut être connecté à ...



Type 2031

Vanne à membrane à brides



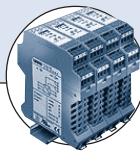
Type 2012

Vanne droite à clapet à brides



Type 2652/2655

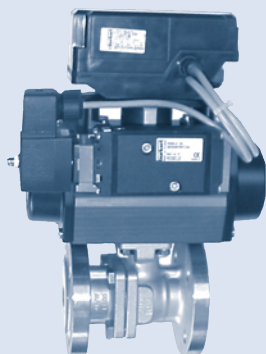
Vanne à boisseau



Barrières


Ces types d'électrovannes à clapet 3/2 ou 5/2 multi-fonctions à commande par membrane sont d'une très grande fiabilité de fonctionnement. Ces électro-distributeurs s'utilisent pour la commande d'actionneurs pneumatiques rotatifs 1/4 de tour, à simple ou à double effet, à plan de pose NAMUR, ou d'actionneurs à membrane simple ou double effet avec une embase de montage.

Exemple d'un montage direct d'une électrovanne type 6519 Namur sur un actionneur Bürkert



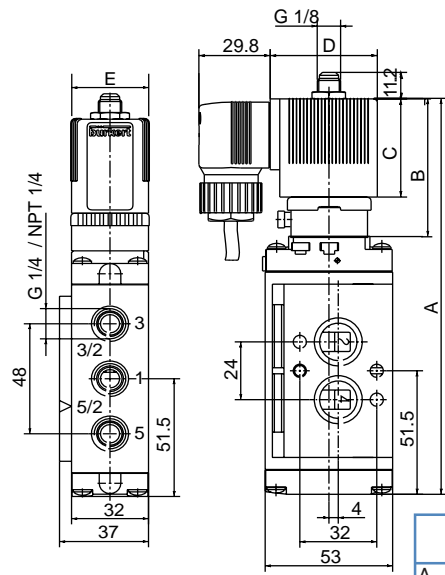
Exemple d'un montage direct d'une électrovanne type 6519 Namur EExm sur un actionneur pneumatique rotatif

Caractéristiques techniques

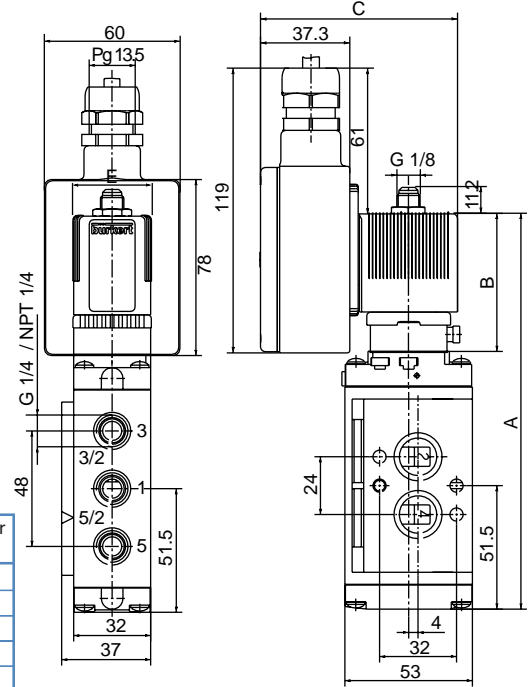
Orifice	DN 6.0
Matériaux	
Corps	Polyamide
Inserts taraudés	Laiton nickelé ou Inox
Etanchéité	NBR et PUR
Fluides	Air comprimé lubrifié ou non, air instrumentation, azote
Température	
Ambiante	-10°C à +55°C
Fluide	-10°C à +50°C
Temps de réponse¹⁾	Ouverture: 25 ms Fermeture: 50 ms
Raccordement	
Alimentation P et échappement	G 1/4 (orifices 1,3 et 5)
Sorties	Namur (orifices 2 et 4)
Alimentation	24V, 110V, 230V/UC (Tout courant)
Tolérance en tension	± 10%
Consommation	T5: 3 W (bobine 32 mm) T6: 1.8 W (bobine 40 m)
Facteur de marche	100% marche continu
Raccordement électrique	Câble moulé 3m Boîtier à bornes
Classe de protection	IP65
Agrément	
Certification: 	
II 2 G EEx m T4, T5, T6	PTB 00 ATEX 2129X
II 2 G EEx em T4, T5, T6	PTB 00 ATEX 2129X
Installation²⁾	Vanne livrée en fonction 5/2. Une plaque d'adaptation supplémentaire fournie avec l'appareil permet d'obtenir la fonction 3/2 (en échange de la plaque 5/2).
Position de montage	Indifférente, de préférence système magnétique vers le haut

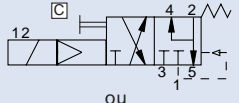
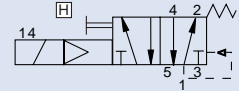
1) Mesuré à la sortie 2 ; temps de la commutation électrique à la montée en pression à 90% (ouvert) ou à la perte de 10% (fermé) de la pression de service (6bar). Les valeurs indiquées s'appliquent au courant alternatif et continu ; le temps de mise hors tension augmente de 10 à 15 ms avec les versions UC.

2) Livraison standard avec : 2 plaques d'adaptation, 1 vis de positionnement, 2 vis de fixation, 1 bouchon G1/4

Dimension [mm]
Type 6519 Namur EEx avec câble moulé (3m)
Type 6519 Namur EEx avec boîtier à bornes


	Bobine à câble		Bobine à boîtier	
	T5	T6	T5	T6
A	164.5	164.9	164.5	164.9
B	57.5	57.9	57.5	57.9
C	41.0	41.4	82	88
D	45.0	51.0	-	-
E	32	40	32	40


Tableau de commande

Fonction	Type de montage	DN [mm]	Matériaux Etanchéité / Corps/Insert	Raccordement	Débit ¹⁾ QNn air [l/min]	Plage de pression ²⁾ [bar]	Puis- sance [W]	Agrément ADF	Code Ident.		
									024/UC	110/UC	230/UC
C: vanne 3/2 avec recyclage d'échappement, au repos, orifice 2 avec retour interne  ou H: Vanne 5/2 au repos, 1 relié à l'orifice 2, sortie 4 à l'échappement. 	Câble moulé	6.0	NBR+PUR / PA / Laiton	G1/4 Namur	900	2-8	3	EEx-m-II T5	131 627	131 628	131 629
	Câble moulé	6.0	NBR+PUR / /PA / Inox	G1/4 Namur	900	2-8	3	EEx-m-II T5	131 631	131 632	131 633
	Boîtier à bornes	6.0	NBR+PUR / PA / Laiton	G1/4 Namur	900	2-8	3	EEx-me-II T5	427 978	139 065	139 066
	Boîtier à bornes	6.0	NBR+PUR / PA / Inox	G1/4 Namur	900	2-8	3	EEx-me-II T5	139 067	139 068	139 069
	Câble moulé	6.0	NBR+PUR / PA / Laiton	G1/4 Namur	900	2-8	1.8	EEx-m-II T6	425 725	426 026	426 027
	Câble moulé	6.0	NBR+PUR / /PA / Inox	G1/4 Namur	900	2-8	1.8	EEx-m-II T6	431 442	431 443	431 444
	Boîtier à bornes	6.0	NBR+PUR / PA / Laiton	G1/4 Namur	900	2-8	1.8	EEx-me-II T6	431 436	431 437	431 438
	Boîtier à bornes	6.0	NBR+PUR / PA / Inox	G1/4 Namur	900	2-8	1.8	EEx-me-II T6	431 439	431 440	431 441

¹⁾ Mesuré à une pression d'entrée de 6 bar et avec une perte de 1 bar de pression, à une température de 20°C.
²⁾ Toutes les pressions sont indiquées par rapport à la pression atmosphérique.

Accessoires

Désignation	Code Ident.
Bouchon - G 1/8	93706882
Bouchon - G 1/4	93706883
Silencieux - nylon grand débit - G1/4	93706771
Silencieux - inox - G1/4	93706775
Silencieux protection pilote - inox -G1/8F	649 554
Embase Namur individuelle -ALU -G1/4	433 847
Plaque d'identification - 64 unités	635 416