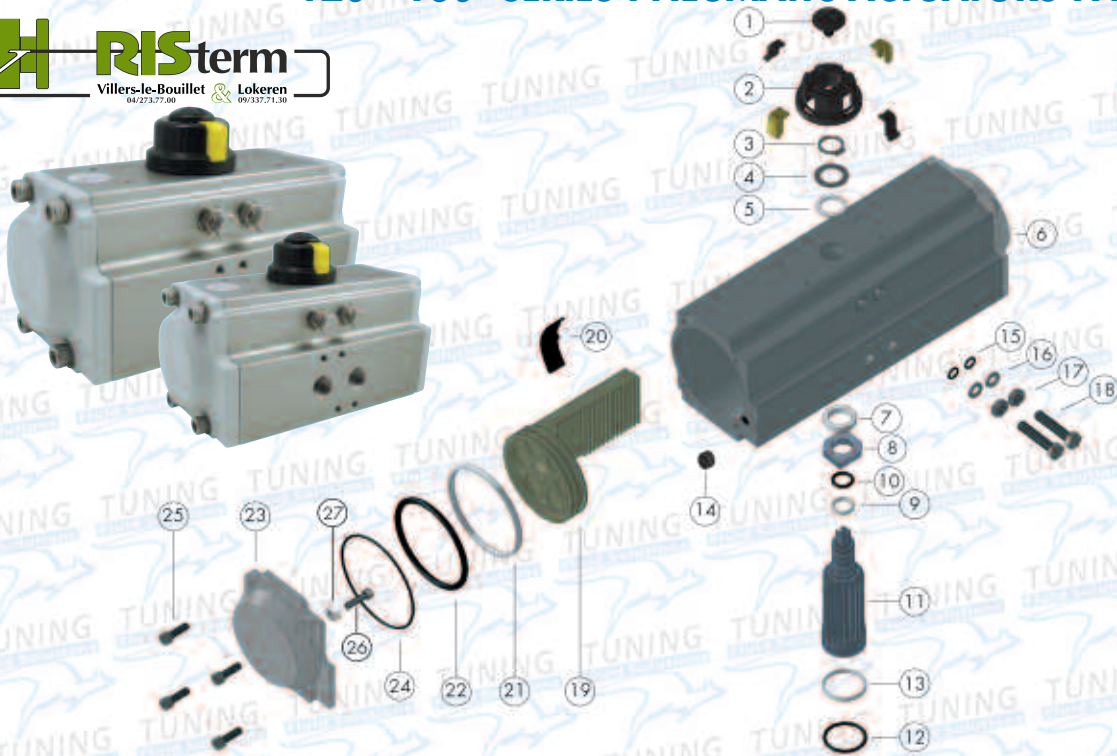


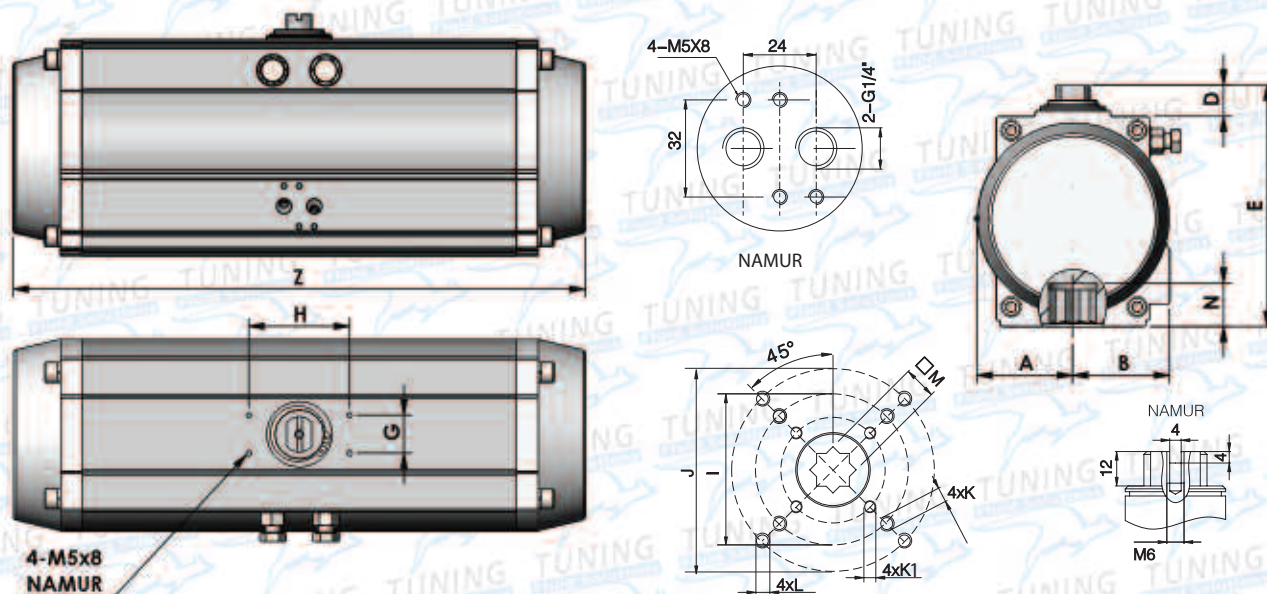
NOMENCLATURE DES ACTIONNEURS PNEUMATIQUES SÉRIE 120° ~ 180° 120°~180° SERIES PNEUMATIC ACTUATORS PARTS LIST



N°	Description / Description	Qty	Matière / Material	Protection / Protection	Options / Options
1	Vis de l'indicateur / Indicator Screw	1	Acier inox / Stainless steel		
2	Indicateur / Indicator	1	Plastique / Plastic		
3	Circlip / Circlip	1	Acier inox / Stainless steel		
4	Rondelle métal / Metal Washer	1	Acier inox / Stainless steel		
5*	Rondelle / Washer	1	Techno-polymère / Engineering plastics		
6	Corps / Body	1	Aluminium extrudé Extruded aluminum alloy	Anodisé / Hard anodized	Revêtement ENP, PFA ENP, PFA coatings
7*	Rondelle interne / Inner Washer	1	Techno-polymère / Engineering plastics		
8	Came / Cam	1	Acier allié / Alloy steel		
9*	Bague supérieure du pignon Pinion upper bearing	1	Techno-polymère / Engineering plastics		
10*	O-ring supérieur du pignon Pinion upper o-ring	1	NBR		FKM, Silicone / FKM, Silicon
11	Pignon / Pinion	1	Acier allié / Alloy steel	Nickelé / Nickel plated	Acier inox / Stainless steel
12*	O-ring inférieur du pignon Pinion lower o-ring	1	NBR		FKM, Silicone / FKM, Silicon
13*	Bague inférieure du pignon Pinion lower bearing	1	Techno-polymère / Engineering plastics		
14*	Bouchon / Sealant	2	NBR		FKM, Silicone / FKM, Silicon
15*	O-ring de la vis de réglage Adjustment screw o-ring	2	NBR		FKM, Silicone / FKM, Silicon
16	Rondelle (vis de réglage) Washer (adjustment screw)	2	Acier inox / Stainless steel		
17	Ecrou (vis de réglage) Nut (adjustment screw)	2	Acier inox / Stainless steel		
18	Vis de réglage / Limit adjustment screw	2	Acier inox / Stainless steel		
19	Piston / Racks	2	Acier allié / Alloy steel	Nickelé / Nickel plated	Acier inox / Stainless steel
20*	Patin / Slide piston	2	Techno-polymère / Engineering plastics		
21*	Segment / Slide guide	2	Techno-polymère / Engineering plastics		
22*	O-ring du piston / Piston o-ring	2	NBR		FKM, Silicone / FKM, Silicon
23	Chapeau / End cap	2	Acier allié / Alloy steel	Epoxy / Cr+6 & Polyester	Revêtement ENP, PFA ENP, PFA coatings
24*	O-ring du chapeau / End cap o-ring	2	NBR		FKM, Silicone / FKM, Silicon
25	Vis du couvercle / Cap screw	8	Acier inox / Stainless steel		
26	Vis de réglage / Limit adjustment screw		Acier inox / Stainless steel		
27	Ecrou (vis de réglage) Nut (adjustment screw)		Acier inox / Stainless steel		

(*) Pièces sujettes à l'usure / Parts subject to wear.

DIMENSIONS ET INFORMATIONS TECHNIQUES DES ACTIONNEURS PNEUMATIQUES SÉRIE 120°~180° 120°~180° SERIES PNEUMATIC ACTUATORS DIMENSIONS AND TECHNICAL INFORMATION



Dimensions (mm)

Modèle / Model	A	B	D	E	G	H	I	J	K	L	M	N	Z 120°	Z 180°	ISO5211	Pression d'air / Air supply
52	30	41	20	94	30	80	Ø36	Ø50	M5x8	M6x10	11	14	168,9	190	F03/F05	G1/4"
63	36	45	20	108	30	80	Ø50	Ø70	M6x10	M8x13	14	18	202,5	228	F05/F07	G1/4"
75	42	52	20	120	30	80	Ø50	Ø70	M6x10	M8x13	14	20	221,5	251	F05/F07	G1/4"
83	46	52,5	20	129	30	80	Ø50	Ø70	M6x10	M8x13	17	20	227,5	257	F05/F07	G1/4"
92	51	57,5	20	140	30	80	Ø50	Ø70	M6x10	M8x13	17	22	276	315,5	F05/F07	G1/4"
105	57,5	64	20	153	30	80	Ø70	Ø102	M8x13	M10x16	22	24	308	350	F07/F10	G1/4"
125	67,5	70	20	175	30	80	Ø70	Ø102	M8x13	M10x16	22	27,5	366,5	418,5	F07/F10	G1/4"
140	76	77	20	191,5	30	80	Ø102	Ø125	M10x16	M12x20	27	32	445,8	508,5	F10/F12	G1/4"
160	86,5	87,5	20	217	30	80	Ø102	Ø125	M10x16	M12x20	27	34	512,8	586	F10/F12	G1/4"

Poids des actionneurs / Actuators weight (kg)

Modèle / Model	52	63	75	83	92	105	125	140	160
120° DA	1,5	2,2	2,9	3,5	5,5	6,5	9,5	13	20
180° DA	1,8	2,7	3,5	4,3	6,5	7,5	11,5	15,5	25,5

Consommation d'air des actionneurs (Litre/manœuvre) / Air consumption of actuators (Lt/Stroke)

Modèle / Model	52	63	75	83	92	105	125	140	160
120° DA CCWR	0,14	0,25	0,36	0,51	0,78	1,09	1,76	2,73	3,73
120° DA CWR	0,19	0,27	0,40	0,56	0,89	1,18	2,02	3,10	4,31
180° DA CCWR	0,19	0,32	0,47	0,68	1,06	1,51	2,49	3,80	4,79
180° DA CWR	0,26	0,35	0,53	0,74	1,20	1,63	2,85	4,31	5,53

Temps de manœuvre (sec) / Working time (sec)

Modèle / Model	52	63	75	83	92	105	125	140	160	
120° DA	CCWR	0,09	0,14	0,23	0,46	0,49	0,52	1,04	1,47	1,86
	CWR	0,07	0,13	0,18	0,32	0,44	0,47	0,91	1,22	1,62
180° DA	CCWR	0,08	0,14	0,34	0,41	0,59	0,68	1,87	2,95	3,03
	CWR	0,06	0,12	0,25	0,38	0,56	0,65	1,13	2,03	2,29