

Description / Description



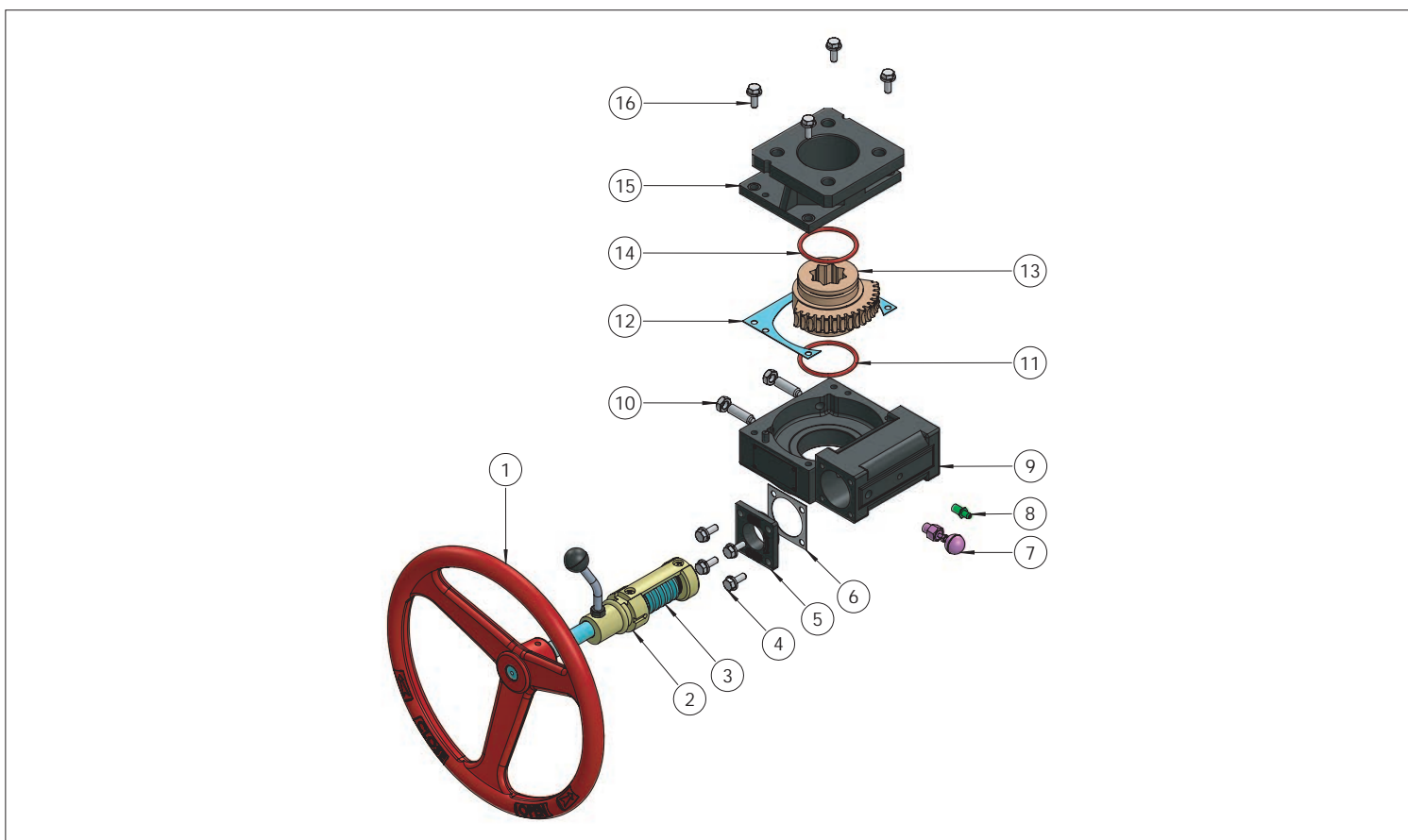
Réducteur manuel débrayable.

- Pour actionneur pneumatique.
- Plan de pose ISO 5211.
- Corps et volant fonte, joints nitrile.

Declutchable gear operator

- For pneumatic actuator.
- ISO 5211 pad.
- Cast iron body and handwheel, nitrile seals.

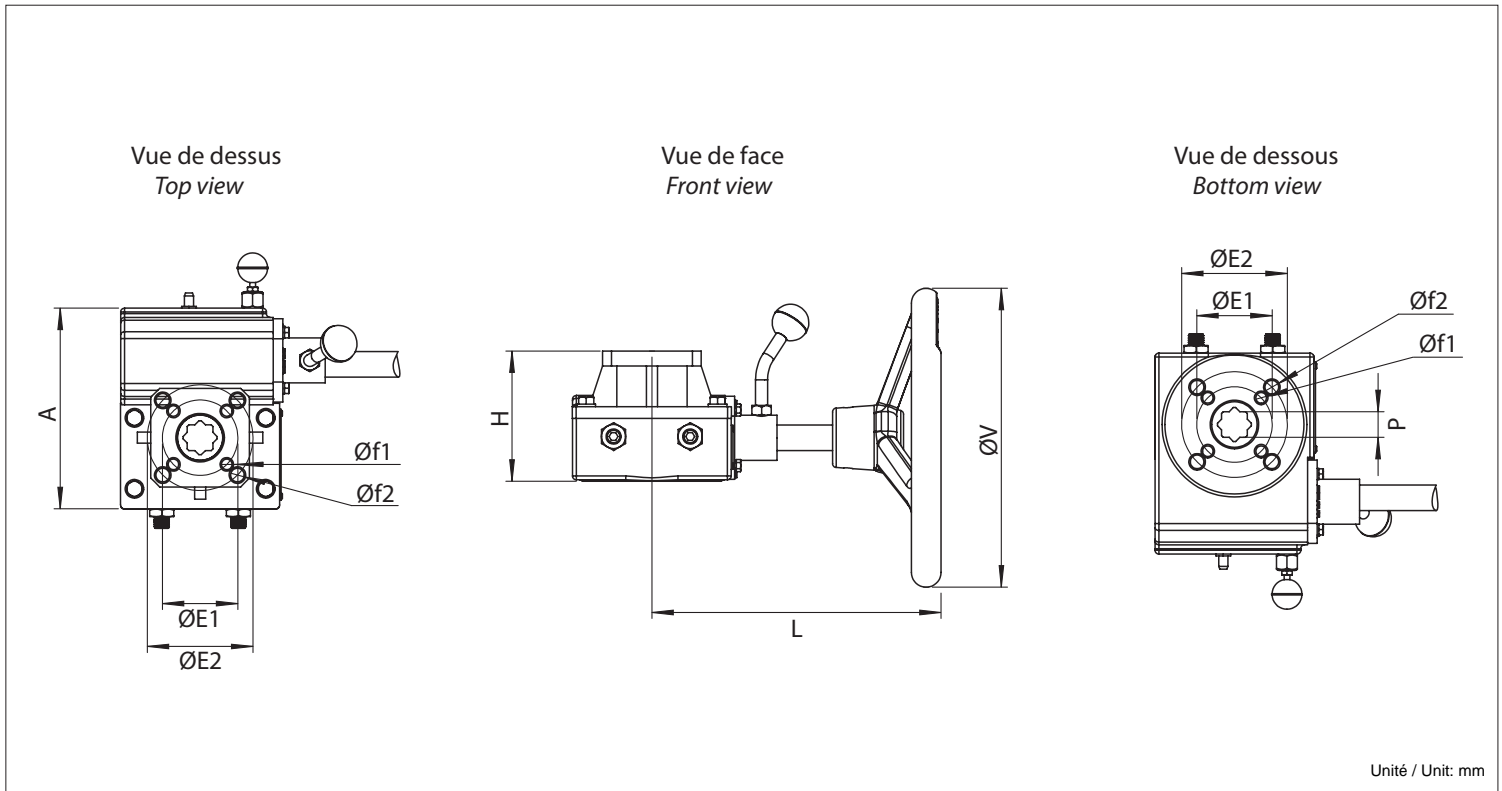
Nomenclature / Part list



N°	DESCRIPTION / PART NAME	MATERIAUX / MATERIALS
1	Volant / Handwheel	Fonte / Cast iron
2	Support d'axe / Shaft holder	Acier carbone / Plated carbon steel
3	Axe / Worm shaft	Acier carbone / Plated carbon steel
4	Ecrou / Shaft holder bolt	Acier carbone / Plated carbon steel
5	Manchon / Small cap	Fonte / Cast iron
6	Joint / Gasket	Fibre / Poly-fiber
7	Goupille verrouillage / Locking pin	Acier carbone / Plated carbon steel
8	Graisseur / Grease fitting	Laiton / Brass

N°	DESCRIPTION / PART NAME	MATERIAUX / MATERIALS
9	Corps / Body	Fonte / Cast iron
10	Butées transversales / Travel stops	Acier carbone / Plated carbon steel
11	Joint torique / O-ring	Nitrile
12	Joint / Seal	Fibre / Poly-fiber
13	Engrenage / Worm gear	Fonte / Ductile iron
14	Joint torique / O-ring	Nitrile
15	Base supérieure / Upper base	Fonte / Cast iron
16	Ecrou / Bolt	Acier carbone / Plated carbon steel

Dimensions / Dimensions



Matériel / Material	Couple d'entrée / Input torque	Couple développé / Output torque	Actionneur / Actuator	$\varnothing V$	A	H	L1	P	$\varnothing E1$	$\varnothing E2$	$\varnothing f1$	$\varnothing f2$	ISO 5211	Poids / Weight (Kg)
900RMA00001	70	300	52 - 92	200	133,6	88,1	193,5	17	50	70	7	9	F05 / F07	5
900RMA00002	90	700	105 - 140	300	155,9	88,3	231,6	27	70	102	9	10,5	F07 / F10	15
900RMA00003	120	1200	160	300	223,5	93,9	236,2	36	125	-	12,5	-	F12	17
900RMA00004	140	2000	190 - 210	400	279,4	127,2	266,7	46	125	165	12,5	21	F12 / F16	22
900RMA00005	200	3100	240	600	320	129,5	332,7	46	165	-	21	-	F16	40
900RMA00006	180	6000	-	500	Sur demande / Upon request									120